

注:

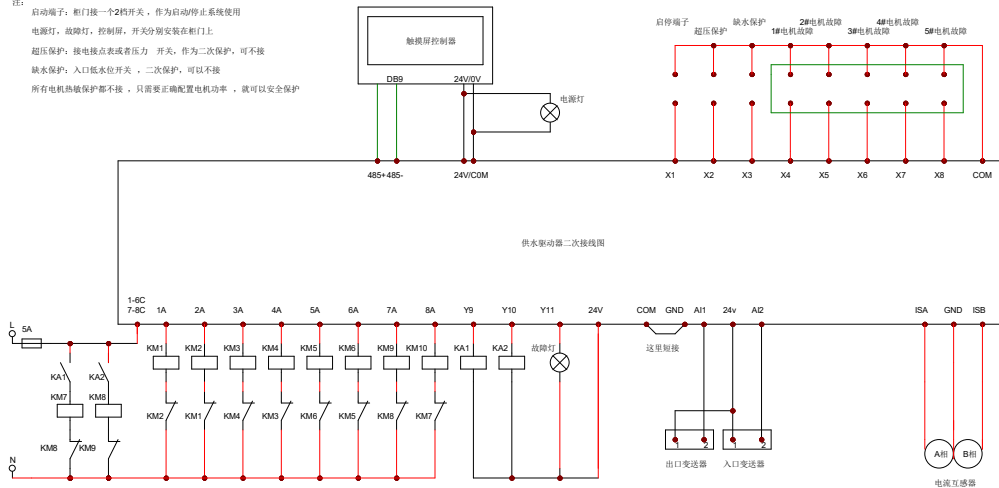
启动端子：柜门接一个2档开关，作为启动/停止系统使用

电源灯，故障灯，控制屏，开关分别安装在柜门上

超压保护：接电接点表或者压力开关，作为二次保护，可不接

缺水保护：入口低水位开关，二次保护，可以不接

所有电机热敏保护都不接，只需要正确配置电机功率，就可以安全保护



|            |       |        |        |
|------------|-------|--------|--------|
|            | Fecha | Nombre | Firmas |
| Dibujado   |       |        |        |
| Comprobado |       |        |        |

|         |        |
|---------|--------|
| Entidad | 一拖五变频器 |
|---------|--------|

|        |        |
|--------|--------|
| Título | 标准配线应用 |
|--------|--------|

|          |                |         |        |
|----------|----------------|---------|--------|
| Fecha:   | 05-Nov-2020    | Nº de 1 | 1 de 1 |
| Archivo: | 一拖五变频器控制回路.cad |         |        |